

Traducere din limba engleză

ITB  
INSTYTUT TECHNIKI BUDOWLANEJ  
PL 00-611 VARŞOVIA  
ul. Filtrowa 1  
Tel.: (+48 22) 825-04-71  
(+48 22) 579-62-94  
eta@itb.pl  
www.itb.pl

Desemnat conform  
articolului 29 din  
Reglementarea (UE) Nr. 305/2011  
și membru al EOTA  
(Organizația Europeană pentru  
Evaluare Tehnică)

Membru al EOTA  
www.eota.eu

**Evaluare Tehnică Europeană**

**ETA-07/0221  
din data de 12/04/2022**

**Partea generală**

<b>Organismul de evaluare tehnică care emite evaluarea tehnică europeană</b>	Instytut Techniki Budowlanej
<b>Denumirea comercială a produsului de construcții</b>	KI-10N
<b>Familia de produse căreia îi aparține produsul de construcții</b>	Ancore din plastic pentru fixarea sistemelor compozit pentru termoizolație exterioară cu tencuială în beton și zidărie
<b>Producător</b>	RAWLPLUG S.A. ul. Kwidzyska 6 PL 51-416 Wrocław Polonia
<b>Fabrică (fabrici) de producție</b>	Fabrică de producție nr. 3
<b>Prezenta evaluare tehnică europeană conține</b>	19 pagini inclusiv 3 anexe ce formează parte integrantă a prezentei evaluări
<b>Prezenta evaluare tehnică europeană este emisă în conformitate cu reglementarea (UE) nr. 305/2011, pe baza</b>	Documentului European de Evaluare EAD 330196-01-0604 "Ancore din plastic realizate din material nou sau nu pentru fixarea sistemelor compozit pentru termoizolație exterioară cu tencuială"
<b>Această versiune înlocuiește</b>	ETA-07/0221 emisă în data de 18/01/2018

*Prezenta evaluare tehnică europeană este emisă de către organismul de evaluare tehnică în limba sa oficială. Traducerile prezentei evaluări tehnice europene în alte limbi trebuie să corespundă documentului emis inițial și vor fi desemnate ca fiind traduceri.*

*Comunicarea prezentei evaluări tehnice europene, inclusiv transmiterea prin mijloace electronice, se va efectua integral. Cu toate acestea, reproducerea parțială se poate efectua doar cu acordul scris al organismului de evaluare tehnică ca a emis-o. Orice reproducere parțială trebuie desemnată în mod corespunzător.*

## Parte specifică

### 1 Descrierea tehnică a produsului

Ancora din plastic cu știft KI-10N constă într-un manșon de ancoră cu o plată realizată din polipropilenă (material nou) și un cui specific sub formă de un cui cu posibilitate de expansiune.

Manșonul ancorei din plastic se extinde prin baterea cuiului cu un ciocan, lucru ce presează manșonul de peretele găurii perforate.

Ancorele KI-10N pot fi combinate în plus cu plăcile R- KWL-90, KWL-090PP, KWL-110PP și R-KWL-140

Descrierea produselor se realizează în Anexa A.

### 2 Specificații cu privire la utilizarea intenționată conform Documentului European de Evaluare (EAD) aplicabil

Performanțele prezentate la clauza 3 sunt valabile doar dacă ancora se utilizează conform specificațiilor și condițiilor indicate în Anexa B.

Dispozițiile din prezenta Evaluare Tehnică Europeană se bazează pe o durată de viață a ancorei de 25 de ani. Indicațiile date cu privire la durata de viață nu pot fi considerate drept o garanție oferită de către producător sau Organismul de Evaluare Tehnică, însă trebuie privite drept un mijloc pentru alegerea produselor corecte în legătură cu durata de viață rezonabilă a lucrărilor din punct de vedere economic.

### 3 Performanța produsului și referințele metodelor utilizate pentru evaluarea sa

#### 3.1 Performanța produsului

##### 3.1.1 Siguranță și accesibilitate în utilizare (BWR 4)

Caracteristică esențială	Performanță
Rezistență caracteristică sub tensiune	Anexa C1
Distanțe față de margini și spațiere	Anexa B2
Rigiditate placă	Anexa C2
Dislocări	Anexa C3

##### 3.1.2 Economie de energie și retenție căldură (BWR 6)

Caracteristică esențială	Performanță
Transmitanță termică punctuală a unei ancore	Anexa C2

#### 3.2 Metode utilizate pentru evaluare

Evaluarea s-a efectuat conform EAD 330196-01-0604.

### 4 Evaluarea și verificarea constanței performanței (AVCP) a sistemului aplicat, cu referire la baza sa legală

Conform Deciziei 97/463/EC a Comisiei Europene se aplică sistemul de evaluare și verificare a constanței performanței 2+ (vezi Anexa V la Reglementarea (UE) nr. 305/2011).

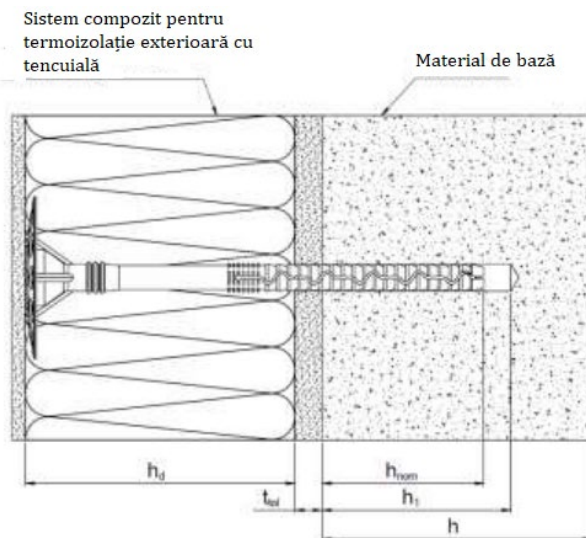
**5      Detalii tehnice necesare implementării sistemului AVCP, așa după cum se prezintă în Documentul European de Evaluare (EAD) aplicabil**

Detaliile tehnice necesare implementării sistemului AVCP sunt prezentate în planul de control depus la Instytut Techniki Budowlanej.

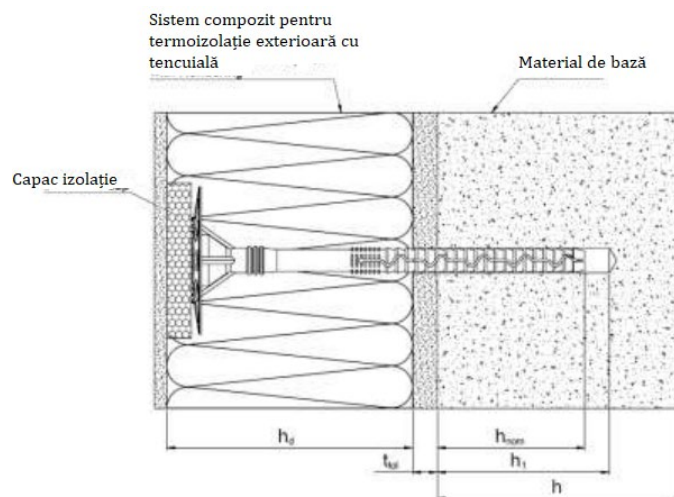
Pentru testarea tip, rezultatele testelor efectuate ca parte a evaluării pentru Evaluarea Tehnică Europeană se utilizează doar în cazul în care nu există modificări ale liniei de producție sau fabricii. În astfel de cazuri, testarea tip necesară trebuie convenită între Instytut Techniki Budowlanej și organismul notificat.

Emis în Varșovia, în data de 12/04/2022 de către Instytut Techniki Budowlanej

Semnătură indescifrabilă  
Anna Panek , MSc  
Director ITB



**Montare la suprafață**



**Montare încadrată**

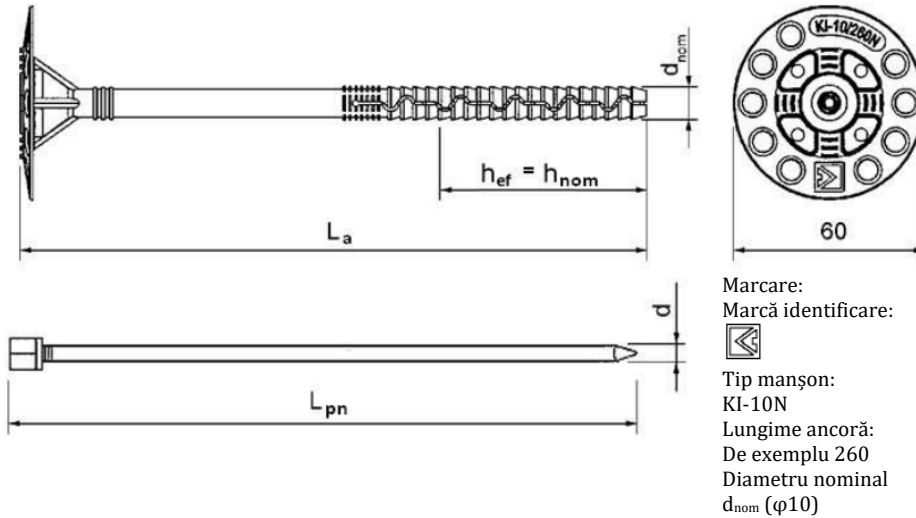
**Utilizare intenționată**

Fixarea sistemelor compozit de termoizolație exterioară pe beton și zidărie

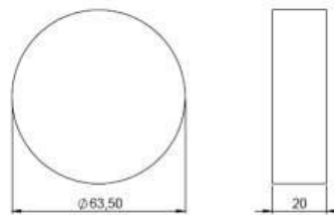
**Legendă**

- $h_{nom} = h_{ef}$  = adâncimea efectivă a ancorării
- $h_1$  = adâncimea găurii perforate în materialul de bază
- $h$  = grosimea materialului de bază
- $h_d$  = grosimea materialului izolator
- $t_{tol}$  = grosimea stratului de egalizare și/sau stratului fără portanță

<b>KI-10N</b>	<b>Anexa A1</b> a Evaluării Tehnice Europene ETA-07/0221
<b>Descriere produs</b> Condiții de instalare	



**Capac izolare**



**Tabel A1: Tipuri și dimensiuni [mm] ale ancorei KI-10N**

Tip ancoră	Manșon ancoră			Cui expansiune	
	$d_{nom} \pm 0,1$	$L_a$	$h_{ef} = h_{nom}$	$d \pm 0,1$	$L_{pn} \pm 2$
KI10 - LaN	10	120 - 340	60	4,9	120 - 340

Determinarea grosimii maxime a materialului izolator:

Pentru montare la suprafață:  $h_D = L_a - t_{tol} - h_{ef}$

Pentru montare încastrată:  $h_d = L_a - t_{tol} - h_{ef} + 20 \text{ mm}$

**KI-10N**

**Descriere produs**

Marcarea și dimensiunile manșonului ancorei și elementului de expansiune ale ancorelor KI-10N

**Anexa A2**  
 a Evaluării Tehnice  
 Europene ETA-07/0221

**Tabel A2: Materiale**

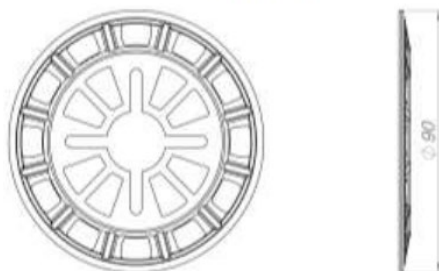
<b>Desemnare</b>	<b>Material</b>
Manșon ancoră	Polipropilenă, naturală și albă, material nou
Cui expansiune	Oțel carbon ( $f_{y,k} = 190$ MPa, $f_{u,k} = 330$ MPa) galvanizat $\geq 5$ $\mu\text{m}$ conform EN ISO 4042, cu căptușeală cap din poliamidă PA6, natur

**KI-10N**

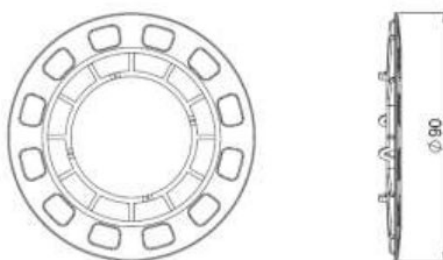
**Descriere produs**  
Materiale

**Anexa A3**  
a Evaluării Tehnice  
Europene ETA-07/0221

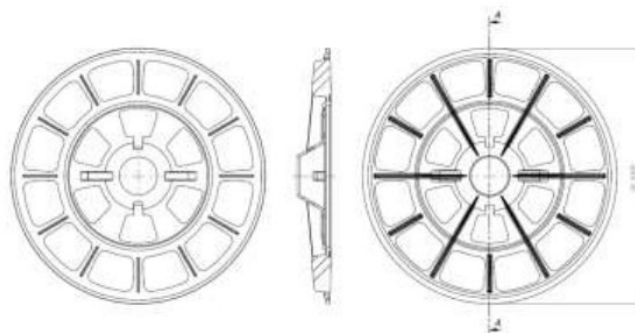
**R-KWL-90**



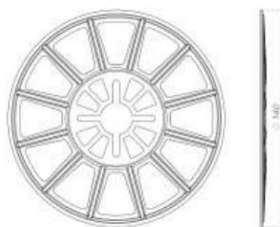
**KWL-090PP**



**KWL-110PP**



**R-KWL-140**



**KI-10N**

**Descriere produs**

Plăci suplimentare R- KWL-90, KWL-090PP, KWL-110PP și R-KWL-140

**Anexa A4**  
a Evaluării Tehnice  
Europene ETA-07/0221



**Tabel A3: Plăci suplimentare R- KWL-90, KWL-090PP, KWL-110PP și R-KWL-140**

Tip placă	Diametru exterior [mm]	Material
R- KWL-90	90	Poliamidă armată cu fibră de sticlă PA6 GF30, natur sau polipropilenă, natur
KWL-090PP	90	
KWL-110PP	110	
R-KWL-140	140	

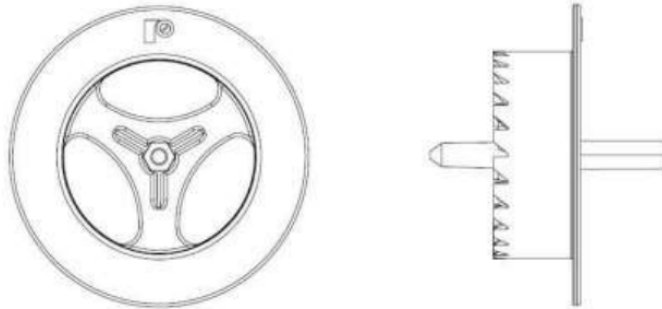
**KI-10N**

**Descriere produs**

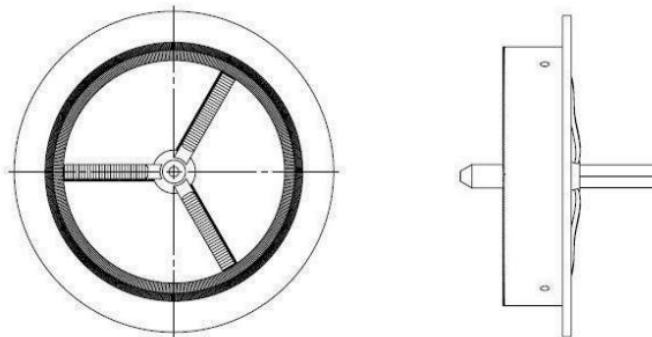
Plăci suplimentare R- KWL-90, KWL-090PP, KWL-110PP și R-KWL-140

**Anexa A5**  
a Evaluării Tehnice  
Europene ETA-07/0221

**Cutter K-KFS pentru montare încastrată**



**Cutter R-KFS pentru montare încastrată**



**KI-10N**

**Descriere produs**  
Cuttere K-KFS și R-KFS pentru montare încastrată utilizare cu KI-10N

**Anexa A6**  
a Evaluării Tehnice  
Europene ETA-07/0221

**Specificații cu privire la utilizarea intenționată**

**Ancorările fac obiectul:**

- Sarcinilor eoliene

Notă: Ancora nu va fi utilizată pentru transmitere greutăților proprii ale sistemului compozit al termoizolației externe (ETICS).

**Materiale de bază:**

- Zidărie solidă (categorie utilizare B), conform Anexei C1 și C3.
- Zidărie cu găuri sau perforată (categorie utilizare C), conform Anexei C1 și C3.
- Beton agregat cu greutate redusă (categorie utilizare D), conform Anexei C1 și C3.
- Beton aerat autoclavizat (categorie utilizare E), conform Anexei C1 și C3.
- Pentru alte materiale de bază aparținând categoriilor de utilizare A, B, C, D sau E, rezistența caracteristică a ancorei poate fi stabilită prin teste la fața locului conform Raportului Tehnic EOTA TR 051, ediția decembrie 2016.

**Interval de temperatură:**

- 0°C la +40°C (temperatură maxim pe o perioadă scurtă de timp +40°C și temperatură maximă pe o perioadă lungă de timp +24°C).

**Proiectare:**

- Elementele de ancorare sunt proiectate cu răspunderea unui inginer cu experiență în domeniul elementelor de ancorare și lucrărilor de zidărie, cu factori de siguranță parțială  $\gamma_M = 2,0$  și  $\gamma_F = 1,5$ , în cazul în care nu există alte reglementări naționale.
- Notele de calcul ce pot fi verificate și desenele sunt întocmite ținând cont de sarcinile ce trebuie ancorate. Poziția ancorei este indicată în desenele de proiectare.
- Elementele de prindere trebuie utilizate pentru fixările multiple ale sistemului compozit al termoizolației externe (ETICS), conform EAD 330196-01-0604.

**Instalare:**

- Gaura trebuie efectuată cu burghiul conform Anexei C1.
- Instalarea ancorei trebuie efectuată de personal calificat, sub supravegherea persoanei responsabile de aspectele tehnice de pe șantier.
- Instalarea trebuie efectuată la temperatura de 0°C la +40°C.
- Expunerea la UV ca urmare a radiației solare a ancorei ce nu este protejată de tencuială nu va depăși 6 săptămâni.

<b>KI-10N</b>	<b>Anexa B1</b> a Evaluării Tehnice Europene ETA-07/0221
<b>Utilizare intenționată</b> Specificații	

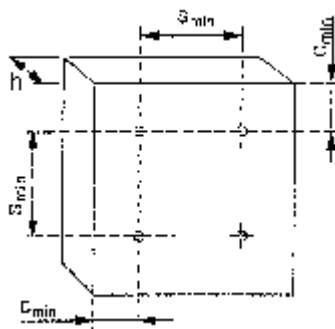
**Tabel B1: Caracteristici instalare**

Tip ancoră		KI-10N
Diametru nominal vârf burghiu	$d_o$ [mm]	10
Diametru tăiere vârf burghiu	$d_{cut}$ [mm]	$\leq 10,45$
Adâncime gaură perforare	$h_1$ [mm]	$\geq 70$
Adâncime efectivă a ancorării	$h_{ef}$ [mm]	$\geq 60$

**Tabel B2: Grosimea minimă a materialului de bază, distanța față de margini și spațiere ancoră**

Tip ancoră		KI-10 și KI-10M
Grosimea minimă a materialului de bază	$h$ [mm]	100
Spațiere minimă	$s_{min}$ [mm]	100
Distanță minimă față de margine	$c_{min}$ [mm]	100

**Diagramă spațiere**



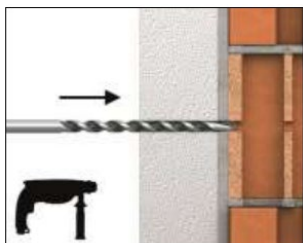
**KI-10N**

**Utilizare intenționată**

Caracteristici instalare, grosimea minimă a materialului de bază, distanța față de margini și spațiere

**Anexa B2**  
a Evaluării Tehnice  
Europene ETA-07/0221

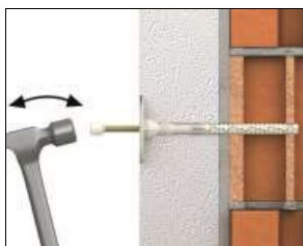
### Instrucțiuni instalare - montare la suprafață



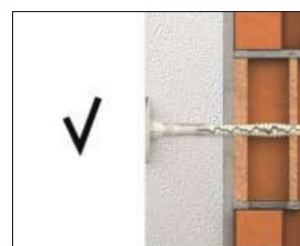
1. Gaură cu burghiu utilizând metoda conform Anexei C1



2. Montare manșon manual



3. Fixare element expansiune cu ajutorul ciocanului




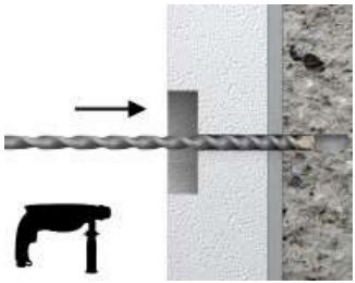
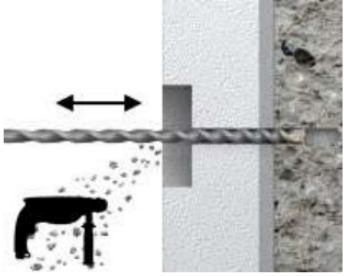

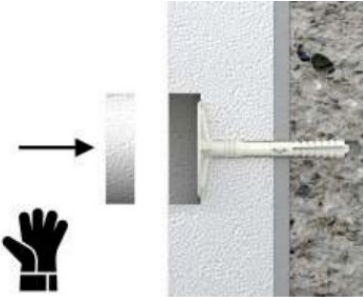
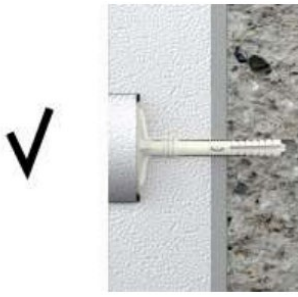
4. Ancoră instalată corect

**KI-10N**

**Utilizare intenționată**  
Instrucțiuni instalare - montare la suprafață

**Anexa B3**  
a Evaluării Tehnice  
Europene ETA-07/0221

### Instrucțiuni instalare - montare încastrată



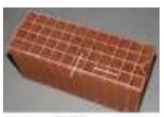


 <p>1. Realizați o gară utilizând un cutter</p>	 <p>2. Forăți gaura perpendicular pe suprafața substratului</p>
 <p>3. Curățați gaura de 3 ori</p>	 <p>4. Montați ancora și asigurați-vă de faptul că partea inferioară a plăcii corespunde suprafeței ETICS</p>
 <p>5. Utilizați capacul pentru a închide sistemul</p>	 <p>6. Ancoră instalată corect</p>

**KI-10N**

**Utilizare intenționată**  
Instrucțiuni instalare - montare încastrată

**Anexa B4**  
a Evaluării Tehnice  
Europene ETA-07/0221

**Tabel C1-1: Rezistența caracteristică sub tensiunile  $N_{Rk}$  în beton și zidărie pentru ancoră singulară**

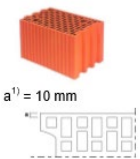
Grup material de bază	Material de bază	Densitate vrac [kg/dm <sup>3</sup> ]	Rezistență la compresiune [N/mm <sup>2</sup> ]	Standard referință	Metodă găurire	$N_{Rk}$ [kN]
B	Cărămidă din argilă 	≥ 1,70	≥ 20,0	EN 771-1	ciocan	0,75
C	Bloc cu găuri din silicat de calciu (KSL-R 8DF)  a <sup>1)</sup> = 22 [mm]	≥ 1,30	≥ 15,0	EN 771-2	rotativ	0,40
	Cărămidă cu găuri (Optibrick PV conform EN 771-1) 	≥ 0,60	≥ 7,5	EN 771-1	rotativ	0,40
	Cărămidă ceramică perforată (Hlz B-1.0 1NF 12-1)  a <sup>1)</sup> = 13 [mm] 	≥ 0,95	≥ 12,0	EN 771-1	rotativ	0,55
Factor siguranță parțial pentru rezistență ancoră $\gamma_M^{2)}$		2,0				
<sup>1)</sup> Valori minime "a". Pentru elemente cu valoare mai mică pentru "a", sunt necesare teste de sarcină pe șantier <sup>2)</sup> Valabil în lipsa reglementărilor naționale						

**KI-10N**

**Performanțe**  
Rezistență caracteristică

**Anexa C1**  
a Evaluării Tehnice  
Europene ETA-07/0221

**Tabel C1-2: Rezistența caracteristică sub tensiunile  $N_{Rk}$  în beton și zidărie pentru ancoră singulară**

Grup material de bază	Material de bază	Densitate vrac [kg/dm <sup>3</sup> ]	Rezistență la compresiune [N/mm <sup>2</sup> ]	Standard referință	Metodă găurire	$N_{Rk}$ [kN]
C	Bloc poros perforat vertical (de exemplu Porotherm 25 P+W)  $a^{1)} = 10 \text{ mm}$	$\geq 0,80$	$\geq 15,0$	EN 771-1	rotativ	0,60
D	Bloc beton greutate redusă	$\geq 1,56$	$\geq 20,0$	EN 771-3	rotativ	0,65
E	Bloc beton aerat autoclavizat (AAC 2)	$\geq 0,35$	$\geq 2,0$	EN 771-4	rotativ	0,30
	Bloc beton aerat autoclavizat (AAC 5)	$\geq 0,60$	$\geq 5,0$	EN 771-4	rotativ	0,90
Factor siguranță parțial pentru rezistență ancoră $\gamma_M^{2)}$		2,0				
<sup>1)</sup> Valori minime "a". Pentru elemente cu valoare mai mică pentru "a", sunt necesare teste de sarcină pe șantier <sup>2)</sup> Valabil în lipsa reglementărilor naționale						

**KI-10N**

**Performanțe**  
Rezistență caracteristică

**Anexa C1**  
a Evaluării Tehnice  
Europene ETA-07/0221



**Tabel C2-1: Transmitanță termică punctuală conform Raportului Tehnic EOTA TR 025**

Tip ancoră	Grosime izolație $H_D$ [mm]	Transfer termic $\chi$ [W/K]
KI-10N	45-280	0,003

**Tabel C2-2: Rigiditate placă conform Raportului Tehnic EOTA TR 026**





Tip ancoră	Diametrul plăcii de ancorare $d_{plate}$ [mm]	Rezistență încărcare placă ancorare $N_{u,m}$ [kN]	Rigiditate placă $N_{0,m}$ [kN/mm]
KI-10N	60	1,23	0,5

**KI-10N**

**Performanțe**  
Transmitanță termică punctuală și rigiditate placă

**Anexa C2**  
a Evaluării Tehnice  
Europene ETA-07/0221

**Tabel C3-1: Dislocări**

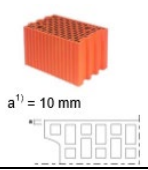
Material de bază	Densitate vrac [kg/dm <sup>3</sup> ]	Rezistență la compresiune [N/mm <sup>2</sup> ]	$\frac{N_{Rk}}{3}$ , [kN]	$\delta\left(\frac{N_{Rk}}{3}\right)$ [mm]
Cărămidă din argilă 	≥ 1,70	≥ 20,0	0,25	0,91
Bloc cu găuri din silicat de calciu (KSL-R 8DF)  a <sup>1)</sup> = 22 [mm]	≥ 1,30	≥ 15,0	0,13	0,36
Cărămidă cu găuri (Optibrick PV conform EN 771-1) 	≥ 0,60	≥ 7,5	0,13	0,54
Cărămidă ceramică perforată (Hlz B-1.0 1NF 12-1)  a <sup>1)</sup> = 13 [mm]	0,95	≥ 12,0	0,18	0,63
1) Valori minime "a". Pentru elemente cu valoare mai mică pentru "a", sunt necesare teste de sarcină pe șantier				

**KI-10N**

**Performanțe**  
Dislocări

**Anexa C3**  
a Evaluării Tehnice  
Europene ETA-07/0221

**Tabel C3-2: Dislocări**

Material de bază	Densitate vrac [kg/dm <sup>3</sup> ]	Rezistență la compresiune [N/mm <sup>2</sup> ]	$\frac{N_{Rk}}{3}$ , [kN]	$\delta\left(\frac{N_{Rk}}{3}\right)$ [mm]
Bloc poros perforat vertical (de exemplu Porotherm 25 P+W)  a <sup>1)</sup> = 10 mm	≥ 0,80	≥ 15,0	0,20	0,79
Bloc beton greutate redusă	≥ 1,56	≥ 20,0	0,22	0,80
Bloc beton aerat autoclavizat (AAC 2)	≥ 0,35	≥ 2,0	0,10	0,55
Bloc beton aerat autoclavizat (AAC 5)	≥ 0,60	≥ 5,0	0,30	0,84
1) Valori minime "a". Pentru elemente cu valoare mai mică pentru "a", sunt necesare teste de sarcină pe șantier				

**KI-10N**

**Performanțe**  
Dislocări

**Anexa C3**  
a Evaluării Tehnice  
Europene ETA-07/0221